



ТЕРМОСТАТЫ МАСТЕР

Протокол связи с компьютером

СОДЕРЖАНИЕ

1 ПОДКЛЮЧЕНИЕ И НАСТРОЙКА.....	3
1.1 Подключение	3
1.2 Настройка.....	4
2 ОБЩИЕ СВЕДЕНИЯ	5
2.1 Принятые соглашения	5
2.2 Формат запроса.....	5
2.3 Формат ответа.....	5
2.4 Замечания	6
3 ПОДДЕРЖИВАЕМЫЕ ЗАПРОСЫ	7
3.1 RUN – включение/выключение блока регулирования.....	7
3.2 SET – уставки температуры.....	8
3.3 PRG – программа темперирования	9
MOD – режим регулирования.....	10
3.4 DAT – температура теплоносителя.....	11
3.5 ALM – управление защитами	12
3.6 RTD – параметры датчиков	13
3.7 PID – параметры ПИД-регуляторов	14
3.8 RTC – часы реального времени.....	15
3.9 FSW – холодильная машина	16
3.10 RDY – порог готовности.....	17
3.11 ISRDY – готовность	18
3.12 SER – серийный номер.....	19
3.13 FLU – тип теплоносителя.....	20
3.14 EXT – внешний датчик	21
3.15 COR – температурная коррекция	22

Настоящее описание распространяется на блоки регулирования серии «МАСТЕР» (далее по тексту — блоки регулирования). Оно содержит сведения, необходимые для разработки прикладного программного обеспечения (ПО), предназначенного для управления работой блоков регулирования в составе программно-аппаратных комплексов. Все изложенное ниже справедливо и в случае подключения блоков регулирования к любому аппаратному устройству при условии использования стандартных интерфейсов RS-485, RS-232 или USB.

Изготовитель оставляет за собой право вносить в протокол изменения, не затрагивающие описанные ниже функции.

! Все настройки сохраняются в энергонезависимой памяти блока регулирования, имеющей ограниченное количество (около 1 миллиона) циклов перезаписи. Частое изменение настроек может исчерпать ресурс памяти примерно за 1–2 года эксплуатации, что может привести к неработоспособности блока регулирования.

! Исчерпание ресурса энергонезависимой памяти не является гарантийным случаем.

1 ПОДКЛЮЧЕНИЕ И НАСТРОЙКА

1.1 Подключение

В зависимости от модификации, блоки регулирования могут подключаться к различным интерфейсам персонального компьютера: RS-485, RS-232 или USB.

Для подключения блоков регулирования к интерфейсу USB следует использовать стандартный кабель для периферийных устройств с разъемами типа А и В.

Для подключения блоков регулирования к интерфейсу RS-232 следует использовать стандартный нуль-модемный кабель, его распайка показана на рисунке 1:

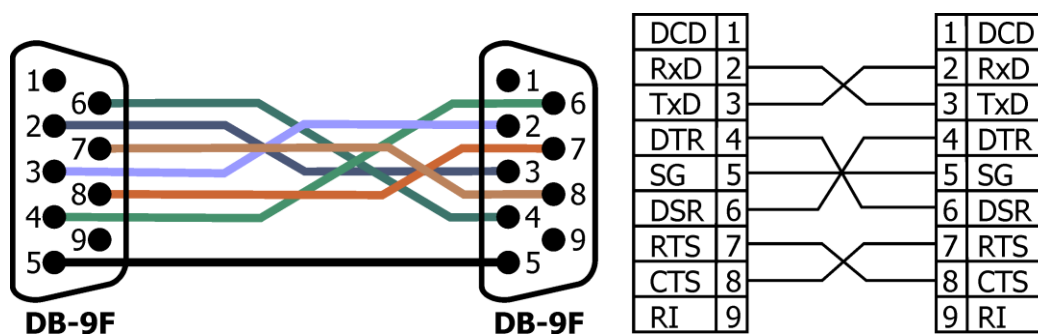


Рисунок 1

Для подключения блоков регулирования к интерфейсу RS-485 следует использовать кабель с распайкой со стороны блока регулирования, соответствующей показанной на рисунке 2:

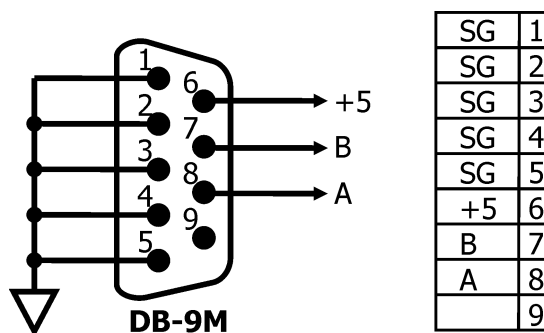


Рисунок 2

1.2 Настройка

В случае подключения блоков регулирования к интерфейсу USB настройка происходит автоматически драйвером Windows, так как блок регулирования является HID-совместимым устройством. Для облегчения программирования HID-устройства со стороны компьютера можно воспользоваться библиотекой **hidt.dll**, поставляемой по запросу.

В случае подключения блоков регулирования к интерфейсу RS-485 следует выполнить следующие установки для порта связи:

- скорость – 9600 бод;
- паритет – нет;
- стоп-бит – 1.

В случае подключения блоков регулирования к интерфейсу RS-232 следует выполнить следующие установки для порта связи:

- скорость - 9600 бод;
- паритет – нет;
- стоп-бит – 1;
- DTR – высокий уровень;
- RTS – низкий уровень.

! Интерфейс RS-232 со стороны блока регулирования имеет гальваническую развязку. Сигналы DTR и RTS используются для питания оптронов.

2 ОБЩИЕ СВЕДЕНИЯ

Обмен данными с блоком регулирования производится по инициативе компьютера (хоста) путем передачи соответствующего запроса.

Запрос представляет собой строку ASCII символов, начинающуюся символом ':' и заканчивающуюся символом возврата каретки (код символа 13) или любым другим с кодом символа менее 13. Ответ блока регулирования передается такой же строкой.

2.1 Принятые соглашения

Далее в тексте при описании запросов в квадратных скобках [] указываются необязательные параметры.

2.2 Формат запроса

Запросы могут быть записаны как заглавными, так и строчными буквами.

Строка запроса состоит из набора лексем, разделенных символами '.' (точка) и ' ' (пробел).

Запрос в общем случае имеет вид:

":ADDR АДРЕСАТ ОПЕРАЦИЯ [ЗНАЧЕНИЕ]"

ADDR — сетевой адрес блока регулирования. Представляет собой строку длиной до 8 символов из множества [0-9], [A-Z], [a-z]. В качестве сетевого адреса в блоках регулирования используется значение уникального серийного номера изделия. В качестве сетевого адреса, в запросе может использоваться *широковещательный* адрес, равный "00000000", на который откликается любой блок регулирования.

АДРЕСАТ определяет подсистему блок регулирования, к которой адресован запрос. Дополнительно может содержать уточняющие поля: **АДРЕСАТ [ПАРАМЕТР][УЗЕЛ]**.

Поле **ОПЕРАЦИЯ** определяет выполняемое действие. Определены операции:

- **RD** — чтение;
- **WR** — запись;

ЗНАЧЕНИЕ указывается только при записи. В зависимости от операции может быть строкой символов, приводимой к целочисленному типу или значению с плавающей точкой.

2.3 Формат ответа

Если сетевой адрес в запросе не совпадает с адресом блока регулирования, ответ не формируется.

Ответ блока регулирования на запрос в общем случае имеет вид:

":ADDR STA [ДАнные]"

ADDR — сетевой адрес блока регулирования. Тот же самый, что и в запросе.

STA — статус выполненной операции. Может принимать значения (выводится в шестнадцатеричном виде с префиксом 0x):

- 0x00 – операция выполнена успешно;
- 0x01 – неверный формат запроса;
- 0x02 – неверный формат значения;
- 0x03 – неизвестный адресат;

0x04 – неизвестная операция;

0x05 – значение вне диапазона;

0x06 – команда не доступна в состоянии "выключено".

Если значение статуса отлично от 0x00, то поле **ДАННЫЕ** отсутствует. В противном случае, оно содержит данные соответствующие запросу.

2.4 Замечания

Блок регулирования продолжает отвечать на запросы, даже находясь в состоянии "выключено".

В состоянии "выключено" доступны запросы только к адресатам SER и RUN.

При изменении состояния блока регулирования с включенного на выключенное или обратно, выполняется переподключение к интерфейсу USB (если он используется). Для компьютерной программы это приведет к тому, что открытые дескрипторы HID устройств станут недействительными.

3 ПОДДЕРЖИВАЕМЫЕ ЗАПРОСЫ

3.1 RUN – включение/выключение блока регулирования

<i>:ADDR RUN ОПЕРАЦИЯ [ЗНАЧЕНИЕ]</i>	
<i>ОПЕРАЦИЯ</i>	RD или WR
<i>ЗНАЧЕНИЕ</i>	требуется, если ОПЕРАЦИЯ = WR. 0 – выключить блок регулирования, 1 – включить блок регулирования.
Ответ	<ul style="list-style-type: none"> • ОПЕРАЦИЯ = RD: ДАННЫЕ = 0 – блок регулирования выключен, 1 – блок регулирования включен; • ОПЕРАЦИЯ = WR: ДАННЫЕ отсутствуют.

Примеры запросов:

Включить блок регулирования:

- ЗАПРОС ***:ADDR RUN WR 1***
- ОТВЕТ ***:ADDR 0x00***

! При изменении состояния блока регулирования с включенного на выключенное или обратно, выполняется переподключение к интерфейсу USB (если он используется). Для компьютерной программы это приведет к тому, что открытые дескрипторы HID устройств станут недействительными.

3.2 SET – уставки температуры

<i>:ADDR SET.ПАРАМЕТР[.НОМЕР] ОПЕРАЦИЯ [ЗНАЧЕНИЕ]</i>	
<i>ПАРАМЕТР</i>	<ul style="list-style-type: none"> • MIN – минимально допустимое значение уставок; • MAX – максимально допустимое значение уставок; • IDX – индекс текущей уставки; • VAL – значение уставки.
<i>НОМЕР</i>	требуется, если ПАРАМЕТР = VAL. номер уставки [1..3]. Если не указан, то текущая уставка.
<i>ОПЕРАЦИЯ</i>	RD или WR.
<i>ЗНАЧЕНИЕ</i>	требуется, если ОПЕРАЦИЯ = WR. <ul style="list-style-type: none"> • значение уставки, если ПАРАМЕТР = VAL; • номер уставки, если ПАРАМЕТР = IDX.
Ответ	<ul style="list-style-type: none"> • ОПЕРАЦИЯ = RD: ДАННЫЕ = значение запрашиваемого параметра; • ОПЕРАЦИЯ = WR: ДАННЫЕ отсутствуют.

Примеры запросов:

Установка максимально допустимого значения уставки в 95 °С:

- ЗАПРОС ***:ADDR SET.MAX WR 95.0***
- ОТВЕТ ***:ADDR 0x00***

Установка значения третьей уставки в 60 °С:

- ЗАПРОС ***:ADDR SET.VAL.3 WR 60.0***
- ОТВЕТ ***:ADDR 0x00***

Установка третьей уставки в качестве текущей:

- ЗАПРОС ***:ADDR SET.IDX WR 3***
- ОТВЕТ ***:ADDR 0x00***

Определение номера текущей уставки:

- ЗАПРОС ***:ADDR SET.IDX RD***
- ОТВЕТ ***:ADDR 0x00 3***

Определение величины текущей уставки:

- ЗАПРОС ***:ADDR SET.VAL RD***
- ОТВЕТ ***:ADDR 0x00 60.00***

3.3 PRG – программа темперирования

<i>:ADDR PRG.ПАРАМЕТР.НОМЕР_ЭТАПА ОПЕРАЦИЯ [ЗНАЧЕНИЕ]</i>	
<i>ПАРАМЕТР</i>	<ul style="list-style-type: none"> • TEMP – температура этапа; • TIME – продолжительность этапа; • LOOP – зацикленность работы по программе; • INFO – информация о номере текущего исполняемого этапа программы, температуре этапа и времени до окончания этапа.
<i>НОМЕР_ЭТАПА</i>	значение в диапазоне [1...10]. Требуется только для параметров TEMP и TIME.
<i>ОПЕРАЦИЯ</i>	RD или WR
<i>ЗНАЧЕНИЕ</i>	требуется, если ОПЕРАЦИЯ = WR. <ul style="list-style-type: none"> • температура этапа, если ПАРАМЕТР = TEMP; • продолжительность этапа (в минутах), если ПАРАМЕТР = TIME; • 0 или 1, если ПАРАМЕТР = LOOP.
Ответ	<ul style="list-style-type: none"> • ОПЕРАЦИЯ = WR: ДАННЫЕ отсутствуют; • ОПЕРАЦИЯ = RD: ДАННЫЕ = значение запрашиваемого параметра. Если ПАРАМЕТР = TEMP, температура указанного этапа. Если ПАРАМЕТР = TIME, время исполнения указанного этапа. Если ПАРАМЕТР = LOOP, признак зацикленности программы: 0 – зацикленности нет, 1 – зацикленность есть. Если ПАРАМЕТР = INFO, выводятся три значения: номер текущего исполняемого этапа (N), температура этапа (TEMP), время до окончания текущего этапа (TIME). Формат вывода N TEMP TIME. Если выполняется работа по уставке, то все значения будут нулевыми.

Примеры запросов:

Установка значения температуры 5-го этапа программы в 50.5 °C:

- ЗАПРОС ***:ADDR PRG.TEMP.5 WR 50.5***
- ОТВЕТ ***:ADDR 0x00***

Установка значения длительности 5-го этапа программы в 25 минут:

- ЗАПРОС ***:ADDR PRG.TIME.5 WR 25***
- ОТВЕТ ***:ADDR 0x00***

Определение значения температуры 5-го этапа программы:

- ЗАПРОС ***:ADDR PRG.TEMP.5 RD***
- ОТВЕТ ***:ADDR 0x00 50.5***

Определение зацикленности работы по программе:

- ЗАПРОС ***:ADDR PRG.LOOP RD***
- ОТВЕТ ***:ADDR 0x00 0***

Установка зацикленности работы программы:

- ЗАПРОС ***:ADDR PRG.LOOP WR 1***
- ОТВЕТ ***:ADDR 0x00***

Получение информации о работе программы:

- ЗАПРОС ***:ADDR PRG.INFO RD***
- ОТВЕТ ***:ADDR 0x00 5 50.5 25***

MOD – режим регулирования

<i>:ADDR MOD ОПЕРАЦИЯ [ЗНАЧЕНИЕ]</i>	
<i>ОПЕРАЦИЯ</i>	RD или WR
<i>ЗНАЧЕНИЕ</i>	требуется, если ОПЕРАЦИЯ = WR. <ul style="list-style-type: none"> • символ 'S' – для режима регулирования по уставке; • символ 'P' – для режима регулирования по программе.
Ответ	<ul style="list-style-type: none"> • ОПЕРАЦИЯ = RD: ДАННЫЕ = 'S' – текущий режим регулирования по уставке; 'P' – по программе. • ОПЕРАЦИЯ = WR: ДАННЫЕ отсутствуют.
Примечание	При переключении в режим регулирования по программе, программа начинает выполняться с первого не нулевого этапа.

Примеры запросов:

Определить текущий режим регулирования (по уставке):

- ЗАПРОС ***:ADDR MOD RD***
- ОТВЕТ ***:ADDR 0x00 S***

Установить режим регулирования по программе:

- ЗАПРОС ***:ADDR MOD WR P***
- ОТВЕТ ***:ADDR 0x00***

3.4 DAT – температура теплоносителя

<i>:ADDR DAT.ПАРАМЕТР[.КАНАЛ] ОПЕРАЦИЯ</i>	
<i>ПАРАМЕТР</i>	<ul style="list-style-type: none"> • Т – температура, °С; • R – сопротивление, Ом.
<i>КАНАЛ</i>	<ul style="list-style-type: none"> • 1 – основной датчик; • 2 – внешний датчик. Если не указан, то текущий датчик: основной – при отключенном внешнем датчике, внешний – при включенном внешнем датчике.
<i>ОПЕРАЦИЯ</i>	RD
Ответ	ДААННЫЕ = значение запрашиваемого параметра.

Примеры запросов:

Определение температуры текущего датчика:

- ЗАПРОС ***:ADDR DAT.T RD***
- ОТВЕТ ***:ADDR 0x00 25.80***

Определение сопротивления внешнего датчика:

- ЗАПРОС ***:ADDR DAT.R.2 RD***
- ОТВЕТ ***:ADDR 0x00 1090.36***

3.5 ALM – управление защитами

<i>:ADDR ALM.ПАРАМЕТР ОПЕРАЦИЯ</i>							
<i>ПАРАМЕТР</i>	<ul style="list-style-type: none"> • STATUS – текущее состояние защит; • MIN – нижнее значение установщика; • MAX – верхнее значение установщика; • SET – установленное значение; • TEMP – текущая температура датчика защиты. 						
<i>ОПЕРАЦИЯ</i>	RD						
Ответ	<p>ДАННЫЕ = значение запрашиваемого параметра. Если ПАРАМЕТР = STATUS, то данные выводятся в бинарном виде, где каждый бит отвечает за определенный тип защиты. Если бит установлен в 1, то соответствующая защита сработала.</p> <p>Бит:</p> <table border="1" style="margin-left: 20px;"> <tr> <td style="text-align: center;">5</td> <td style="text-align: center;">4</td> <td style="text-align: center;">3</td> <td style="text-align: center;">2</td> <td style="text-align: center;">1</td> <td style="text-align: center;">0</td> </tr> </table> <p>0 – перегрев теплоносителя; 1 – пониженный уровень теплоносителя; 2 – перегрев насоса; 3 – неисправен ТЭН или схема управления; 4 – сбой АЦП; 5 – неисправен датчик температуры.</p>	5	4	3	2	1	0
5	4	3	2	1	0		

Примеры запросов:

Определение установленного значения:

- ЗАПРОС ***:ADDR ALM.SET RD***
- ОТВЕТ ***:ADDR 0x00 75***

Определение текущей температуры датчика защиты:

- ЗАПРОС ***:ADDR ALM.TEMP RD***
- ОТВЕТ ***:ADDR 0x00 28***

Определение состояния защит (при условии пониженного уровня теплоносителя):

- ЗАПРОС ***:ADDR ALM.STATUS RD***
- ОТВЕТ ***:ADDR 0x00 000010***

3.6 RTD – параметры датчиков

<i>:ADDR RTD.КАНАЛ[.КОЭФФИЦИЕНТ] ОПЕРАЦИЯ [ЗНАЧЕНИЕ]</i>	
<i>КАНАЛ</i>	<ul style="list-style-type: none"> • 1 – основной датчик; • 2 – внешний датчик.
<i>КОЭФФИЦИЕНТ</i>	R0, A, B, C – коэффициенты уравнения Каллендара – Ван Дузена. Если не указан, то все коэффициенты (только для ОПЕРАЦИЯ = RD).
<i>ОПЕРАЦИЯ</i>	RD или WR
<i>ЗНАЧЕНИЕ</i>	требуется, если ОПЕРАЦИЯ = WR. <ul style="list-style-type: none"> • численное значение коэффициента.
Ответ	<ul style="list-style-type: none"> • ОПЕРАЦИЯ = RD: ДАННЫЕ = значение запрашиваемого коэффициента; • ОПЕРАЦИЯ = WR: ДАННЫЕ отсутствуют.

Примеры запросов:

Определение значений всех коэффициентов основного датчика:

- ЗАПРОС ***:ADDR RTD.1 RD***
- ОТВЕТ ***:ADDR 0x00 1000.00 3.9083E-3 -5.7750E-7 -4.1830E-12***

Установка значения коэффициента А внешнего датчика равного $3.92 \cdot 10^{-3}$:

- ЗАПРОС ***:ADDR RTD.2.A WR 3.92E-3***
- ОТВЕТ ***:ADDR 0x00***

3.7 PID – параметры ПИД-регуляторов

<i>:ADDR PID.КАНАЛ[.ПАРАМЕТР] ОПЕРАЦИЯ [ЗНАЧЕНИЕ]</i>	
<i>КАНАЛ</i>	<ul style="list-style-type: none"> • 1 – основной регулятор; • 2 – внешний регулятор.
<i>ПАРАМЕТР</i>	<ul style="list-style-type: none"> • SET – уставка регулятора; • PWR – текущая выходная мощность регулятора; • AUTO – адаптивный режим; • KA – коэффициент усиления в адаптивном режиме; • KP – коэффициент пропорционального регулирования; • TI – постоянная времени интегрирования; • TD – постоянная времени дифференцирования.
<i>ОПЕРАЦИЯ</i>	RD или WR (кроме ПАРАМЕТР = PWR).
<i>ЗНАЧЕНИЕ</i>	требуется, если ОПЕРАЦИЯ = WR. <ul style="list-style-type: none"> • численное значение параметра (для AUTO 0 или 1).
Ответ	<ul style="list-style-type: none"> • ОПЕРАЦИЯ = RD: ДАННЫЕ = значение запрашиваемого параметра. Если ПАРАМЕТР не указан – значения коэффициентов KP, TI и TD; • ОПЕРАЦИЯ = WR: ДАННЫЕ отсутствуют.

Примеры запросов:

Определение значений коэффициентов регулирования основного ПИД-регулятора:

- ЗАПРОС ***:ADDR PID.1 RD***
- ОТВЕТ ***:ADDR 0x00 120.0 10.0 5.0***

Установка времени дифференцирования TD внешнего ПИД-регулятора равного 6.2:

- ЗАПРОС ***:ADDR PID.2.TD WR 6.2***
- ОТВЕТ ***:ADDR 0x00***

Определение значения текущей мощности основного ПИД-регулятора:

- ЗАПРОС ***:ADDR PID.1.PWR RD***
- ОТВЕТ ***:ADDR 0x00 98.56***

3.8 RTC – часы реального времени

<i>:ADDR RTC.ПАРАМЕТР ОПЕРАЦИЯ [ЗНАЧЕНИЕ]</i>	
<i>ПАРАМЕТР</i>	<ul style="list-style-type: none"> • TIME – текущее время; • ONTIME – время включения блока регулирования; • OFFTIME – время выключения блока регулирования; • ENON – разрешение для автоматического включения блока регулирования; • ENOFF – разрешение для автоматического выключения блока регулирования.
<i>ОПЕРАЦИЯ</i>	RD или WR
<i>ЗНАЧЕНИЕ</i>	требуется, если ОПЕРАЦИЯ = WR. <ul style="list-style-type: none"> • строка в формате "чч:мм" ("ч:мм") для параметров TIME, ONTIME, OFFTIME; • значение 0 или 1 для параметров ENON, ENOFF.
Ответ	<ul style="list-style-type: none"> • ОПЕРАЦИЯ = RD: ДАННЫЕ = значение запрашиваемого параметра; • ОПЕРАЦИЯ = WR: ДАННЫЕ отсутствуют.

Примеры запросов:

Определение текущего времени:

- ЗАПРОС ***:ADDR RTC.TIME RD***
- ОТВЕТ ***:ADDR 0x00 8:53***

Задание времени включения блока регулирования:

- ЗАПРОС ***:ADDR RTC.ONTIME WR 9:00***
- ОТВЕТ ***:ADDR 0x00***

Разрешить автоматическое включение блока регулирования по установленному времени включения:

- ЗАПРОС ***:ADDR RTC.ENON WR 1***
- ОТВЕТ ***:ADDR 0x00***

3.9 FSW – холодильная машина

:ADDR FSW ОПЕРАЦИЯ [ЗНАЧЕНИЕ]	
ОПЕРАЦИЯ	RD или WR
ЗНАЧЕНИЕ	требуется, если ОПЕРАЦИЯ = WR. • 0 – выключить управление холодильной машиной; 1 – включить.
Ответ	• ОПЕРАЦИЯ = RD: ДАННЫЕ = 0 – управление выключено, 1 – включено; • ОПЕРАЦИЯ = WR: ДАННЫЕ отсутствуют.

Примеры запросов:

Прочитать текущее состояние управления холодильной машиной:

- ЗАПРОС **:ADDR FSW RD**
- ОТВЕТ **:ADDR 0x00 0**

Включить управление холодильной машиной:

- ЗАПРОС **:ADDR FSW WR 1**
- ОТВЕТ **:ADDR 0x00**

3.10 RDY – порог готовности

<i>:ADDR RDY ОПЕРАЦИЯ [ЗНАЧЕНИЕ]</i>	
<i>ОПЕРАЦИЯ</i>	RD или WR
<i>ЗНАЧЕНИЕ</i>	требуется, если ОПЕРАЦИЯ = WR. • значение порога готовности;
Ответ	• ОПЕРАЦИЯ = RD: ДАННЫЕ = значение порога готовности; • ОПЕРАЦИЯ = WR: ДАННЫЕ отсутствуют.

Примеры запросов:

Определение текущего порога готовности:

- ЗАПРОС ***:ADDR RDY RD***
- ОТВЕТ ***:ADDR 0x00 0.05***

Задание нового порога готовности величиной ± 0.1 °C:

- ЗАПРОС ***:ADDR RDY WR 0.1***
- ОТВЕТ ***:ADDR 0x00***

3.11 ISRDY – готовность

<i>:ADDR RDY RD</i>	
<i>ОПЕРАЦИЯ</i>	RD
Ответ	<ul style="list-style-type: none">• 0 – термостат не вышел на установившийся режим; 1 – термостат в установившемся режиме.

Примеры запросов:

Определение текущего порога готовности:

- ЗАПРОС ***:ADDR ISRDY RD***
- ОТВЕТ ***:ADDR 0x00 1***

3.12 SER – серийный номер

<i>:ADDR SER ОПЕРАЦИЯ [ЗНАЧЕНИЕ]</i>	
<i>ОПЕРАЦИЯ</i>	RD или WR
<i>ЗНАЧЕНИЕ</i>	требуется, если ОПЕРАЦИЯ = WR. • значение серийного номера;
Ответ	• ОПЕРАЦИЯ = RD: ДАННЫЕ = значение серийного номера; • ОПЕРАЦИЯ = WR: ДАННЫЕ отсутствуют.

Примеры запросов:

Определение текущего серийного номера блока регулирования:

- ЗАПРОС ***:ADDR SER RD***
- ОТВЕТ ***:ADDR 0x00 12345678***

Задание нового серийного номера равного 87654321:

- ЗАПРОС ***:ADDR SER WR 87654321***
- ОТВЕТ ***:ADDR 0x00***

! При изменении серийного номера, изменяется и сетевой адрес блока регулирования. Следующий запрос должен быть выполнен с новым адресом.

3.13 FLU – тип теплоносителя

<i>:ADDR FLU ОПЕРАЦИЯ [ЗНАЧЕНИЕ]</i>											
<i>ОПЕРАЦИЯ</i>	RD или WR										
<i>ЗНАЧЕНИЕ</i>	<p>требуется, если ОПЕРАЦИЯ = WR. число, определяющее тип теплоносителя:</p> <table> <tr> <td>1 – любой;</td> <td>6 – ПМС -50;</td> </tr> <tr> <td>2 – вода;</td> <td>7 – ПМС -100;</td> </tr> <tr> <td>3 – ПМС -5;</td> <td>8 – этанол;</td> </tr> <tr> <td>4 – ПМС -10;</td> <td>9 – ТОСОЛ.</td> </tr> <tr> <td>5 – ПМС-20;</td> <td></td> </tr> </table>	1 – любой;	6 – ПМС -50;	2 – вода;	7 – ПМС -100;	3 – ПМС -5;	8 – этанол;	4 – ПМС -10;	9 – ТОСОЛ.	5 – ПМС-20;	
1 – любой;	6 – ПМС -50;										
2 – вода;	7 – ПМС -100;										
3 – ПМС -5;	8 – этанол;										
4 – ПМС -10;	9 – ТОСОЛ.										
5 – ПМС-20;											
Ответ	<ul style="list-style-type: none"> • ОПЕРАЦИЯ = RD: ДАННЫЕ = число, определяющее тип теплоносителя; • ОПЕРАЦИЯ = WR: ДАННЫЕ отсутствуют. 										

Примеры запросов:

Определение текущего типа теплоносителя:

- ЗАПРОС ***:ADDR FLU RD***
- ОТВЕТ ***:ADDR 0x00 2***

Задание нового типа теплоносителя (этанол):

- ЗАПРОС ***:ADDR FLU WR 8***
- ОТВЕТ ***:ADDR 0x00***

3.14 EXT – внешний датчик

<i>:ADDR EXT ОПЕРАЦИЯ [ЗНАЧЕНИЕ]</i>	
<i>ОПЕРАЦИЯ</i>	RD или WR
<i>ЗНАЧЕНИЕ</i>	требуется, если ОПЕРАЦИЯ = WR. 0 – выключить внешний датчик, 1 – включить внешний датчик.
Ответ	<ul style="list-style-type: none"> • ОПЕРАЦИЯ = RD: ДАННЫЕ = 0 – датчик выключен, 1 – датчик включен; • ОПЕРАЦИЯ = WR: ДАННЫЕ отсутствуют.

Примеры запросов:

Определение использования внешнего датчика:

- ЗАПРОС ***:ADDR EXT RD***
- ОТВЕТ ***:ADDR 0x00 1***

Выключение внешнего датчика:

- ЗАПРОС ***:ADDR EXT WR 0***
- ОТВЕТ ***:ADDR 0x00***

3.15 COR – температурная коррекция

<i>:ADDR COR ОПЕРАЦИЯ [ЗНАЧЕНИЕ]</i>	
<i>ОПЕРАЦИЯ</i>	RD или WR
<i>ЗНАЧЕНИЕ</i>	требуется, если ОПЕРАЦИЯ = WR. • значение коррекции.
Ответ	• ОПЕРАЦИЯ = RD: ДАННЫЕ = текущее значение коррекции; • ОПЕРАЦИЯ = WR: ДАННЫЕ отсутствуют.

Примеры запросов:

Определение текущего значения коррекции:

- ЗАПРОС ***:ADDR COR RD***
- ОТВЕТ ***:ADDR 0x00 1.5***

Установка значения коррекции в 0 °С:

- ЗАПРОС ***:ADDR COR WR 0.0***
- ОТВЕТ ***:ADDR 0x00***